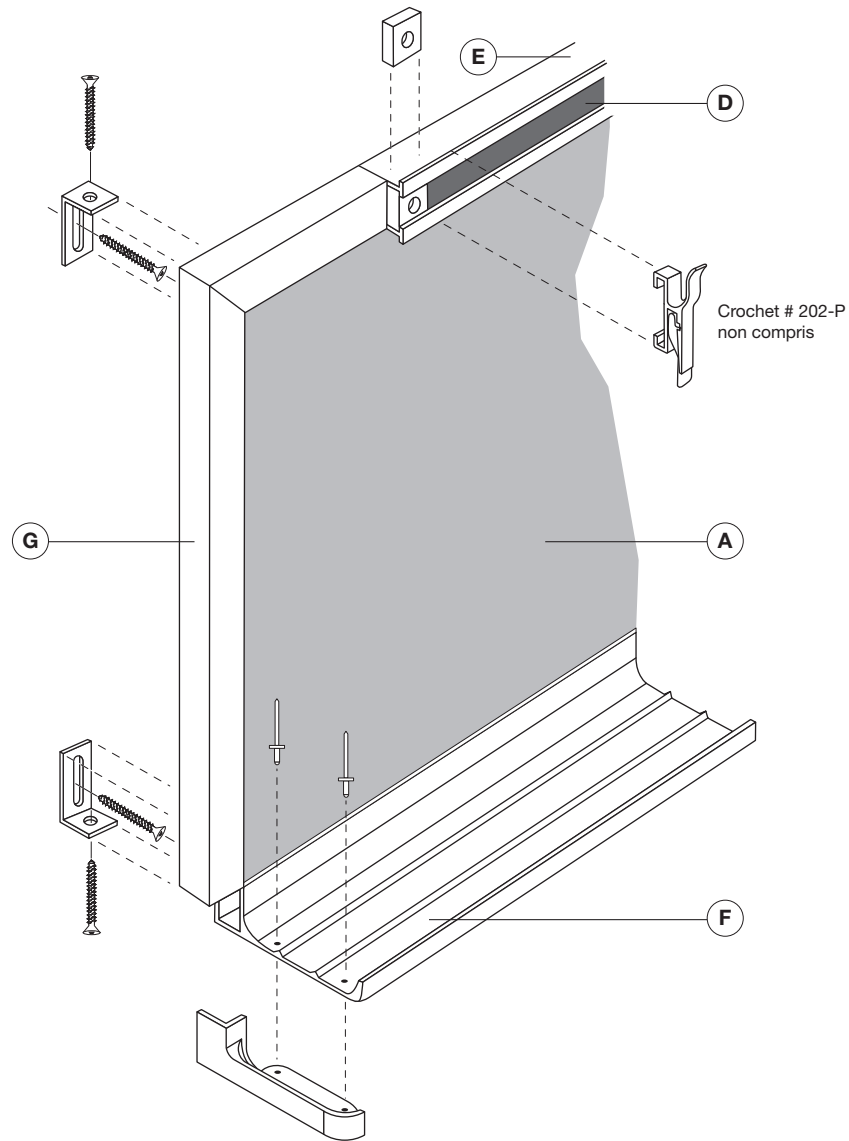
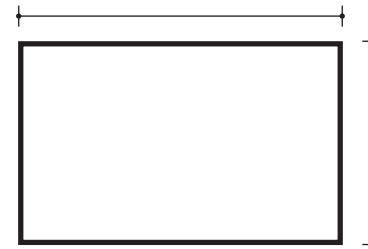


MODÈLE 405 / PORCELAINE NOIRE OU VERTE

ASSEMBLAGE



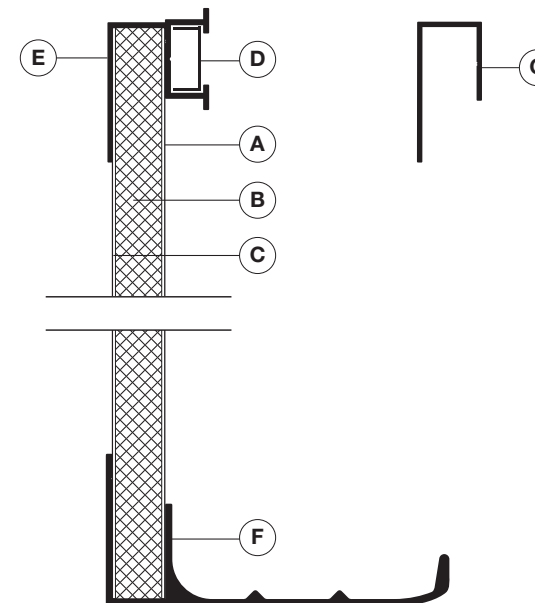
ÉLÉVATION



Dimension _____ Quantité _____

Emplacement _____

IDENTIFICATION DES PIÈCES



SPÉCIFICATIONS

- (A) Acier recouvert d'une surface en porcelaine de 0.48 mm d'épaisseur pour l'écriture à la craie.
- (B) Panneau en fibre de bois de 11 mm d'épaisseur.
- (C) Acier zingué de 0.40 mm d'épaisseur.
- (D) Vinyle extrudé en pvc rigide noir.
- (E) Moulure supérieure en aluminium anodisé #20SSM.
- (F) Rail inférieur en aluminium anodisé, porte-craie #101SSM.
- (G) Moulure de contour en aluminium anodisé #J500.

Crochet #202-P (Quantité _____) _____

Moulure d'aluminium noir _____

Autre _____

COULEURS DE SURFACE

NOIRE _____

VERTE _____

ENTREPRENEUR _____

ARCHITECTE _____

PROJET _____

INDUSTRIES
scriptam

750, boul. Pierre-Bertrand, bureau 110
Québec (Québec) G1M 3L2
Tél. : 418.681.7708
Télééc. : 418.681.9514

www.scriptam.com